

TD-400SC 橫式自動包裝機

(人機操作介面、外殼包覆不鏽鋼、8 呎入料輸送帶)

食品級



台灣製造 鏡面白鋼

Tai Dragon Machinery Co., Ltd
www.taidragon.com

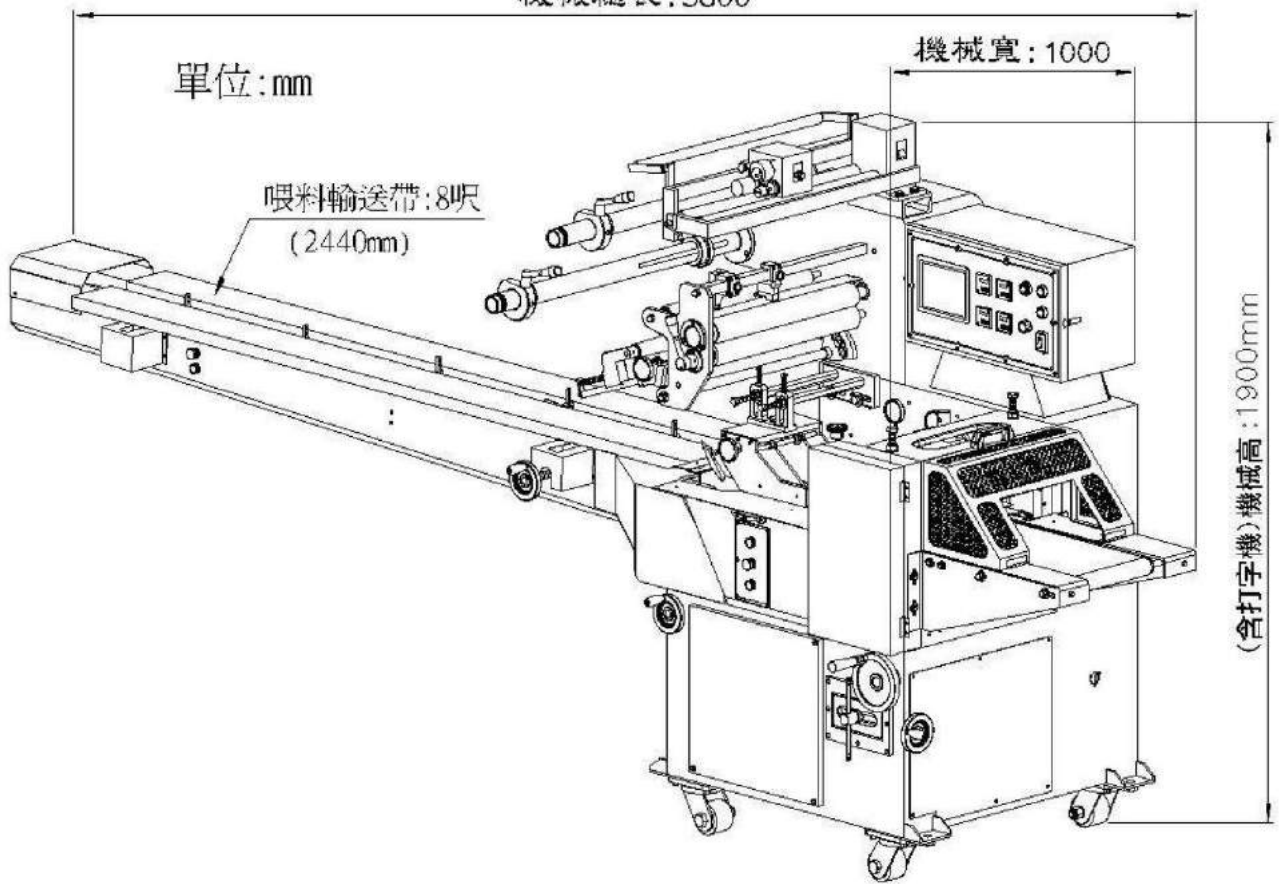
包裝機特點：

1. 人體工學的設計可提供易於使用之操作介面。
2. 此機型結構設計精密，且容易清理，適用於食品製造商。
3. 背封與封切刀皆具有獨立溫度控制器，可直接且快速進行溫度調整。
(採用日本 **OMRON** 溫度數位控制器)
4. 採用美國 Allen-Bradley 伺服控制套件。
5. 包裝速度可依使用者而靈活調整。
6. 包裝尺寸可靈活調整，適合少量多樣之產品包裝需求。
7. 封切刀具備獨立可調式裁切位置調整功能，確保裁切位置正確。
8. **彩色觸控螢幕操作介面**
 - >>人機界面觸控螢幕可即時顯示包裝機台目前每分鐘包裝速度。
 - >>具自動計量且停機功能，可設定當達到所需包裝數量時自動停機。
 - >>如有異常或錯誤，將顯示錯誤訊息於螢幕，以提醒操作者。
9. 與包裝物之接觸面和機身外殼皆採用**抗腐蝕性 SUS#304 不鏽鋼**材質。
10. 衛生食品級模組設計(包括製袋器、輸送帶推桿等)。
11. 具備**電眼自動追蹤袋膜**功能，可大幅減少空袋與膠膜之浪費。
12. 入料輸送帶與製袋成型器寬度可依包裝物調整最寬至 **14** 公分。
13. 採用**鎢碳鋼**材質切刀，硬度 **Hrc70-75 (英國製造)**

TD-400SC 橫式自動包裝機

(人機操作介面、外殼包覆不鏽鋼、8 呎入料輸送帶)

機械總長:3800



詳細規格表

機械尺寸	總長(cm)	380	總寬(cm)	100	總高(cm)	160
機械重量	淨重(N.W.Kg)	900		毛重(G.W.Kg)	1200	
	電壓(V)	220	主馬達 (HP)	1 (DC)		
電源	頻率(HZ)	60	電熱 (KW)	2.4KW 220V		
	伺服馬達	750W*1 220VAC				
	安全裝置	安全網開啟自動斷電及緊急按鈕				
包裝技術規格	封口方式	連續式熱熔封切包裝				
	封口構造	可調迴轉式熱融封切刀 寬 250mm				
	封口型式	製袋器牽引膠帶與熱熔方式封袋				
	進料方式	進料輸送袋	出料方式	出料輸送袋		
	封口數目	三面封口				
	包裝速度	每分鐘 25-200(視包裝物與材料而定)				
	最大包裝材料寬度(mm)	500				
	最小與最大之包裝物長度(mm)	120-320				
最小與最大之包裝物寬度(mm)	45-200					
最小與最大之包裝物高度(mm)	9-80					